



DIECI

ICARUS

40.14 | 40.17 | 50.18



NEW CONSTRUCTION ***DIE GESAMTE BAUSTELLE IM GRIFF***

Die Anforderungen auf der Baustelle ändern sich: Die Betriebskosten müssen gesenkt, die Maschinenproduktivität muss kontinuierlich verbessert werden. Dieci erfüllt die neuen Anforderungen seiner Kunden und ergänzt sein Produktangebot mit neuen Modellen, die die Produktlinie Bausektor komplettieren.

Immer noch vielseitigere Maschinen - für unterschiedliche Aufgaben - noch **robuster**, noch **zuverlässiger**, noch **einfacher** und noch intuitiver zu bedienen, stets unter den besten Sicherheitsbedingungen. Praktisch auch in der Wartung, dank **langlebiger** Komponenten und Materialien, die erst nach mehreren hundert Betriebsstunden ausgetauscht werden müssen. Auch die Linien sind modern, wie bei der neuen Kabine aus der Designschmiede Giugiaro Design mit Materialien im Innenraum aus den Bereichen Truck und Automotive.

ICARUS, die neue Produktlinie Construction GD (Bausektor), ist die Maschine für beachtliche Höhen: Der Arm des Modells 50.18 kann bis zu 17,8 Meter erreichen und sorgt, dank des neuen hinteren Stabilisierungszylinders, für maximale Stabilität. Dank der breiten Palette der verfügbaren Ausrüstungen kann eine Vielzahl von Arbeiten durchgeführt werden: Mit einem Teleskoplader **haben Sie die gesamte Baustelle im Griff**.

STARK UND SICHER

KRAFTVOLL UND STABIL

- **Extrem robuste** Maschinen, die unter jeder Nutzungsbedingung – ob mit geschlossenem oder ausgefahrenem Arm – eine **extrem hohe Tragkraft** haben
- **Hochleistungsfähige Kubota-Motoren:** leise, geringer Kraftstoffverbrauch und niedrige Emissionen
- Funktion **Arm Too High:** automatische Begrenzung der Fahrgeschwindigkeit bei angehobenem Arm
- **Erhöhte Seitenstabilität:** längerer Radstand und steiferer Rahmen
- **Hinterer Stabilisierungszylinder:** Hinterachse blockiert, wenn der Arm auf maximaler Hubhöhe ist*
- **Kippschutzsystem EN15000:** Blockiert bei gefährlichen Bewegungen bei Überlast und hat die Ladepegel immer im Fokus
- **ROPS und FOPS Kabine:** Bedienschutz, gewährleistet durch die Formstabilität der Kabine
- **Unabhängige Stabilisatoren** mit proportionaler Steuerung
- **Hydraulischer Niveaueausgleich:** für die ständige Arbeit mit dem horizontalen Rahmen, auch auf unebenem Untergrund

* nur Icarus 50.18



ICARUS 40.14

- ↑ Höhe 13,4 m
- 📊 Tragkraft 4000 kg
- ⚡ Leistung 85,1 kw@2600 U/min
- 📖 Gewicht 12330 kg



ICARUS 40.17

- ↑ Hubhöhe 16,4 m
- 📊 Tragkraft 4000 kg
- ⚡ Leistung 85,1 kw@2600 U/min
- 📖 Gewicht 13040 kg



ICARUS 50.18

- ↑ Hubhöhe 17,8 m
- 📊 Tragkraft 5000 kg
- ⚡ Leistung 85,1 kw@2600 U/min
- 📖 Gewicht 14750 kg



HOHE KAPAZITÄT

ARM TOO HIGH

ROPS - FOPS

VIELSEITIG UND FLEXIBEL

GROSSE AUSWAHL AN AUSRÜSTUNG

- Die neuen Icarus wurden so entwickelt, dass sie mit **verschiedenen Ausrüstungen**, die für die **Durchführung aller Arbeiten auf einer Baustelle** erforderlich sind, verwendet werden können: Gabeln, Schaufeln, Hubhaken, Arm mit Winde, Greifer, Materialkörbe, Mischschaufeln, Betonpfannen, Kehmaschine, Salzstreuer, Schneeschieber

- **Automatische Geräteerkennung:** die Maschine konfiguriert sich automatisch selbst und erkennt das Anbaugerät
- **Vorrüstung im Personenkorb:** Die Funksteuerung ermöglicht es dem Bediener, den Arm und die Hebebühne direkt aus dem Korb heraus, völlig autonom und sicher zu bedienen (nach Norm EN 280)



EINFACH UND INTUITIV

INTELLIGENTE STEUERUNGEN

- Alle Bewegungen des Arms werden präzise, proportional und unabhängig von der Last über einen **einzigsten Joystick** gesteuert
- Armaturenbrett mit übersichtlicher Instrumententafel und **gut angeordneten Bedienelementen**
- **Automatische elektrische Feststellbremse**, auch bei abgestelltem Motor: immer unterstütztes Anfahren am Berg
- **Joystick mit integriertem FNR**, mit Tötmanneinrichtung zur automatischen Erkennung der Anwesenheit des Bedieners
- Maschineninformationen und Diagnosemenü auf einem 3,5"-Display

INTEGRIERTES FNR

FESTSTELLBREMSE



PRAKTISCH UND ZUVERLÄSSIG

EINFACHE BEDIENUNG UND WARTUNG

- **Vier Antriebs- und Lenkräder**
- **Drei** vom Bediener wählbare **Lenkarten**: Rundlauf, Frontal und Hundegang
- **Hydraulikölwechsel 2000 Stunden**
- **Leicht zugängliche Filter** im Motorraum
- Robuste und langlebige Armeinheit: jahrelange, **bewährte Zuverlässigkeit** in einem breiten Anwendungs- und Einsatzspektrum
- **Batterietrennschalter serienmäßig**, gut geschützt und vom Motorraum aus schnell zugänglich

4 ANTRIEBSRÄDER

ÖL: 2000 STUNDEN

TECHNISCHE LEISTUNGSFÄHIGKEIT

DIECI HARDWARE UND SOFTWARE

- **Hydrostatischer Antrieb** mit vollelektronischer Steuerung
- Neue, von der R&D Dieci Abteilung entwickelte **Steuerungssoftware**: fortschrittliche Steuerung von Arm, Fahrzeug, Motor, Getriebe und Abgasen
- **Niedriger Verbrauch, hohe Effizienz, optimierte Leistung und maximale Sicherheit** unter allen Einsatzbedingungen der Maschine
- **Öko-Funktion**: Höchstgeschwindigkeit bereits bei 2200 U/min, automatisch gesteuert durch das Steuergerät entsprechend der vom Bediener benötigten Leistung
- Strukturen aus hochfestem Stahl, die im eigenen Haus hergestellt werden: **Top-Marktleistung**

NEUE SOFTWARE

NIEDRIGER VERBRAUCH



KOMFORT UND KONTROLLE

NEUES GIUGIARO DESIGN

- **Neue Kabine aus der Designschmiede Giugiaro Design**: Hochwertige Innenräume aus dem Truck- und Automotive-Bereich
- **Mehr Beinfreiheit** für den Bediener
- Einstellbare Lenksäule und Steuerarmlehne
- **Wahlweise drei Federungssysteme** des Sitzes: mechanisch, pneumatisch und niederfrequent pneumatisch
- Schallschutzdach, Armaturenbrett und Teppichboden
- Große Glasfläche
- **LED-Arbeitscheinwerfer** für maximale Sicht auch bei Nacht: in der Kabine, am Arm und Rundum
- Rückspiegel, die das gesamte Umfeld erfassen und **Rückfahrkameras**
- Fahrtrichtungswahl und Steuerung des Arms über einen **neuen, ergonomischen Joystick**

TECHNISCHE DATEN

LEISTUNGEN

Maschinenmodell	ICARUS 40.14 - GD	ICARUS 40.17 - GD	ICARUS 50.18 - GD
Maximale Tragkraft	4000 kg (8818 lb)	4000 kg (8818 lb)	5000 kg (11023 lb)
Maximale Hubhöhe	13,40 m (44 ft)	16,40 m (54,5 ft)	17,80 m (58,4 ft)
Ausbrechkraft	5700 daN (12814 lbf)	5700 daN (12814 lbf)	5700 daN (12814 lbf)
Zugkraft	9300 daN (20907 lbf)	9300 daN (20907 lbf)	11600 daN (26078 lbf)
Max. Steigfähigkeit	40%	40%	40%
Leergewicht	12330 kg (27183 lb)	13040 kg (28748 lb)	14750 kg (32518 lb)
Höchstgeschwindigkeit (auf Reifen mit dem maximal zulässigen Durchmesser bezogen)	38 km/h (23,6 mph)	38 km/h (23,6 mph)	27 km/h (16,8 mph)

MOTOR

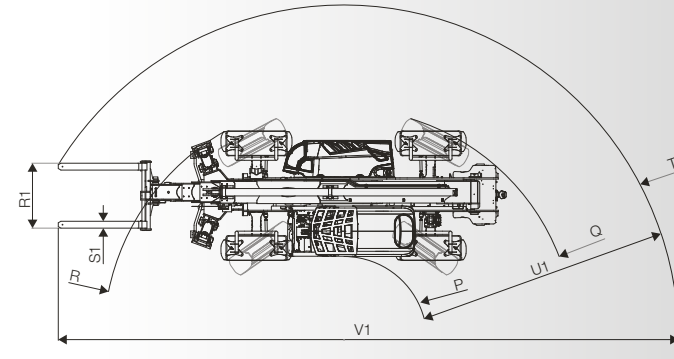
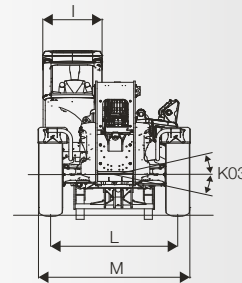
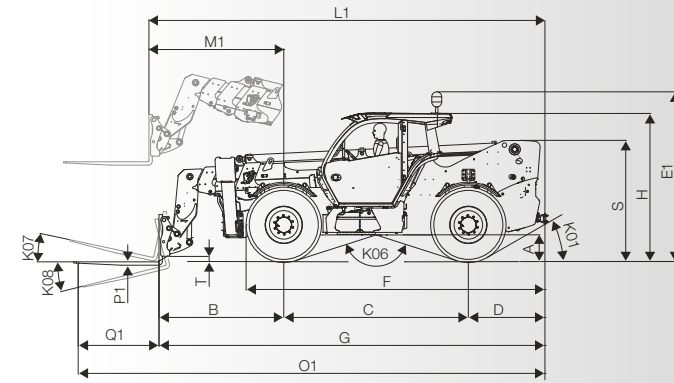
Maschinenmodell	ICARUS 40.14 - GD	ICARUS 40.17 - GD	ICARUS 50.18 - GD
Marke	Kubota	Kubota	Kubota
Nennleistung	85,1 kW (114 HP)	85,1 kW (114 HP)	85,1 kW (114 HP)
@U/min	2600 rpm	2600 rpm	2600 rpm
Hubraum	3769 cm³ (230 in³)	3769 cm³ (230 in³)	3769 cm³ (230 in³)
Abgasnormen	Stage IV/Tier 4f	Stage IV/Tier 4f	Stage IV/Tier 4f
Abgasbehandlung	DOC+DPF+SCR	DOC+DPF+SCR	DOC+DPF+SCR
Ansaugung	Turbokompressor Aftercooler	Turbokompressor Aftercooler	Turbolader Aftercooler

HYDRAULIKANLAGE

Typ Hydraulikpumpe	Doppelte Zahnradpumpe für Hydrolenkung und Bewegungen
Leistung Hydraulikpumpe	140 L/min (37 gal/min)
Max. Betriebsdruck	25,0 MPa (3626 psi)
Bedienung Steuerventil	Proportionaler Joystick 4in1
Abstützungen	2 mit proportionaler und unabhängiger Steuerung von Kabine

ANTRIEB

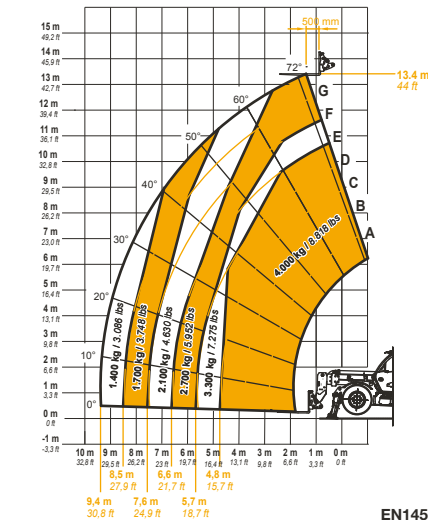
Antriebsart	Hydrostatischer Antrieb mit elektronischer Steuerung mit Verstellpumpe und ECO-Funktion
Hydraulikmotor	Hydrostatisch mit stufenloser automatischer Regelung
Umschaltung	Elektronisch gesteuert, kann auch bei fahrender Maschine betätigt werden
Inching	Elektronisches Pedal für genaue Fahrbewegung
Getriebe	Servogesteuertes 2-Gang-Getriebe



ABMESSUNGEN

	ICARUS 40.14 - GD	ICARUS 40.17 - GD	ICARUS 50.18 - GD
A	390 mm (15,4 in)	390 mm (15,4 in)	480 mm (18,9 in)
B	1900 mm (74,8 in)	1960 mm (77,2 in)	2230 mm (87,8 in)
C	3050 mm (120,1 in)	3050 mm (120,1 in)	3300 mm (129,9 in)
D	1255 mm (49,4 in)	1255 mm (49,4 in)	1370 mm (53,9 in)
E1	2805 mm (110,4 in)	2805 mm (110,4 in)	2925 mm (115,2 in)
F	4890 mm (192,5 in)	4890 mm (192,5 in)	5900 mm (232,3 in)
G	6200 mm (244,1 in)	6250 mm (246,1 in)	6900 mm (271,7 in)
H	2530 mm (99,6 in)	2530 mm (99,6 in)	2650 mm (104,3 in)
I	960 mm (37,8 in)	960 mm (37,8 in)	960 mm (37,8 in)
K01	32°	32°	30°
K03	10°	10°	10°
K06	147°	147°	145°
K07	14°	14°	14°
K08	120°	120°	120°
L	1970 mm (77,6 in)	1970 mm (77,6 in)	2050 mm (80,7 in)
L1	6340 mm (249,6 in)	6455 mm (254,1 in)	7080 mm (278,7 in)
M	2390 mm (94,1 in)	2390 mm (94,1 in)	2440 mm (96,1 in)
M1	2100 mm (82,7 in)	2030 mm (79,9 in)	2411 mm (94,9 in)
O1	7400 mm (291,3 in)	7465 mm (293,9 in)	8345 mm (328,5 in)
P	1405 mm (55,3 in)	1405 mm (55,3 in)	1579 mm (62,2 in)
P1	50 mm (2 in)	50 mm (2 in)	60 mm (2,4 in)
Q	4140 mm (163 in)	4140 mm (163 in)	4379 mm (172,4 in)
Q1	1200 mm (47,2 in)	1200 mm (47,2 in)	1525 mm (60 in)
R	4140 mm (163 in)	4140 mm (163 in)	4547 mm (179 in)
R1	1220 mm (48 in)	1220 mm (48 in)	1230 mm (48,4 in)
S	1800 mm (70,9 in)	1800 mm (70,9 in)	2162 mm (85,1 in)
S1	120 mm (4,7 in)	120 mm (4,7 in)	130 mm (5,1 in)
T	155 mm (6,1 in)	180 mm (7,1 in)	100 mm (3,9 in)
T1	5635 mm (221,9 in)	5675 mm (223,4 in)	6342 mm (249,7 in)
U1	4230 mm (166,5 in)	4275 mm (168,3 in)	4767 mm (187,7 in)
V1	10260 mm (403,9 in)	10360 mm (407,9 in)	11730 mm (461,8 in)

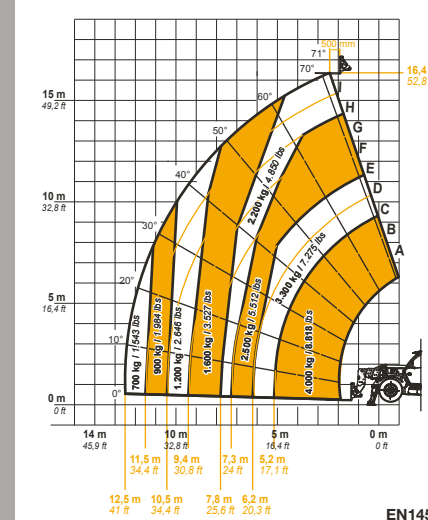
MAX
4000 kg / 8818 lb



EN1459-B

40.14

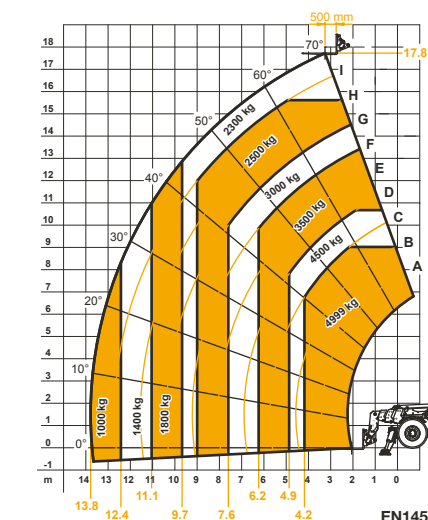
MAX
4000 kg / 8818 lb



EN1459-B

40.17

MAX
4999 kg



EN1459-B

50.18

DIECI SERVICE

UNTERSTÜTZUNG ZU JEDER ZEIT UND AN JEDEM ORT

Mit Headquarter in der italienischen Region Emilia Romagna - mit einer Fläche von über 135.000 m² und etwa 400 Angestellten – und 3 Niederlassungen in Deutschland, Großbritannien und Frankreich: Vertreten in über 70 Ländern mit einem **verzweigten Netz von über 400 Händlern** und Vertragswerkstätten. Dies ist die Grundlage unseres weltweiten technischen Kundendienstes **Dieci Service**: Unsere Kunden werden direkt von hochqualifizierten Technikern unterstützt und jede Anfrage wird in kürzester Zeit beantwortet. Dieci Service führt in **wenigen Stunden außerordentliche Eingriffe durch und stellt Ersatzteile auf der ganzen Welt bereit**.

Besuchen Sie die Website www.dieci.com und finden Sie den Händler in Ihrer Nähe.

400 HÄNDLER

70 LÄNDER

3 NIEDERLASSUNGEN



ICARUS

40.14 | 40.17 | 50.18

DIECI

www.dieci.com

