

Technische Daten

Modelle

Arbeitshöhe max. – innen ⁽¹⁾
Arbeitshöhe max. – außen ⁽¹⁾
A Plattformhöhe max. – innen
A Plattformhöhe max. – außen
B Plattformhöhe – eingefahren
C Plattformlänge – außen
C Plattformlänge – außen, ausgeschoben
Platformausschub – Länge
D Plattformbreite – außen
Geländerhöhe
Höhe der Fußleiste
E Höhe, eingefahren – klappbares Geländer
Höhe, eingefahren – Geländer heruntergeklappt
F Länge – eingefahren
F Länge – eingefahren, mit ausgefahrenem Platformausschub
G Breite
H Radstand
I Bodenfreiheit – Mitte, mit eingefahrenem Lochfahrerschutz
I Bodenfreiheit – mit ausgefahrenem Lochfahrerschutz

GS-3246

11,78 m
8,71 m
9,78 m
6,71 m
1,32 m
2,26 m
3,18 m
0,91 m
1,18 m
1,10 m
15 cm
2,44 m
1,83 m
2,44 m
3,33 m
1,18 m
1,85 m
12 cm
2,30 cm

Leistung

Max. Personen auf der Plattform (innen/außen)
Tragfähigkeit
Tragfähigkeit – ausgefahrener Platformausschub
Verfahrbar bis max. Plattformhöhe
Fahrgeschwindigkeit – eingefahren
Fahrgeschwindigkeit – ausgefahren
Steigfähigkeit – eingefahren ⁽²⁾
Wenderadius – innen/außen
Hub-/Senkzeit
Neigungssensor-Aktivierung (Längsachse/Querachse)
Nivellierung max. mit Abstützungen (Längsachse/Querachse)
Nichtmarkierende Vollgummi-Reifen

2/1
318 kg
113 kg
9,78 m
3,2 km/h
0,8 km/h
25%
0/2,29 m
53/34 sec
3° / 1,5°
-
38 x 13 cm

Antrieb/Energie

Antriebsart - FLA
Antriebsart - Lithium-Ion
Tankinhalt Hydrauliksystem (E-Drive)

24V DC (4x6V 210Ah)
24V DC (1x24V 90Ah)
15L

Eigengewicht⁽³⁾ und Bodenlast⁽⁴⁾

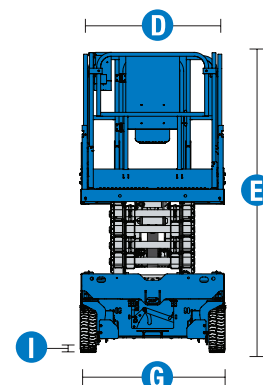
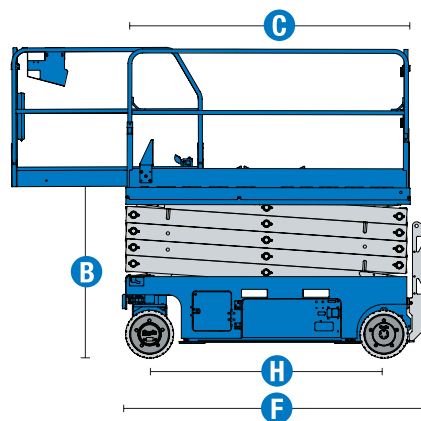
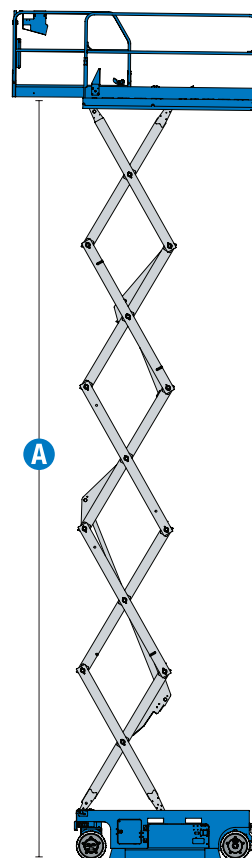
Eigengewicht
Eigengewicht max. (Hinzufügen aller möglichen Optionen)
Max. Reifen-Traglast
Reifenkontaktdruck
Bodenlast

2.367 kg
2.440 kg
1.010 kg
1.021 kPa
10,23 kPa

Schall- & Vibrationspegel

Geräusch-/Schalldruckpegel (Boden)
Geräusch-/Schalldruckpegel (Plattform)
Vibration

< 70 dBA
< 70 dBA
< 2,5 m/s ²



(1) CE-Arbeitshöhe liegt 2m über der Plattformhöhe.
 (2) Die Steigfähigkeit bezieht sich auf das Befahren von Steigungen und kann je nach Optionen und Gerätekonfigurationen variieren. Für weitere Details bzgl. der Steigfähigkeit siehe Bedienungsanleitung.
 (3) Das Gewicht variiert abhängig von den Optionen und/oder den länderspezifischen Normen (CE).
 (4) Die Informationen zur Bodenbelastung sind Circa-Angaben und können je nach Optionen und Maschinenkonfigurationen variieren. Sie sollten nur unter Einhaltung aller notwendigen Sicherheitsbestimmungen angewendet werden.



GS-3246

SKU: Standardmodell

- **GS3232E1CE0001:** GS-3232, E-Drive, 110V
- **GS3232E1CE0002:** GS-3232, E-Drive, 220V

SKU: Standardmodell

- **GS3246E1CE0001:** GS-3246, E-Drive, 110V
- **GS3246E1CE0002:** GS-3246, E-Drive, 220V

* Individuelle Konfiguration

Verfügbare Optionen		S	S+	BtO
Antrieb/	Standard-Blei-Säure-Batterie	✓	✓	✓
	Wartungsfreie AGM-Batterien			○
	Lithium-Ionen-Batterie			○
	Hinten eingelassene Steckdose für Ladegerät	✓	✓	✓
Plattform	Klappbares Geländer, Schwingtür in voller Geländerhöhe (GS-3246)	✓	✓	✓
	Klappbares Geländer, Schwingtür auf halber Geländerhöhe (GS-3232)	✓	✓	✓
	Plattformausschub	✓	✓	✓
	Stromkabel zur Plattform ohne Fehlerstromschutz	✓	✓	✓
	Stromkabel zur Plattform mit Fehlerstromschutz		○	○
	Druckluftleitung zur Plattform			○
	Kfz-Hupe		○	○
	Stromkabel zur Plattform	✓	✓	✓
	Senk-, Neigungs- und Bewegungsalarm	✓	✓	✓
	Plattform mit Riffelblechboden	✓	✓	✓
	Doppel-Blitzwarnleuchten	✓	✓	✓
	Elektronik Horn (Hupe)	✓	✓	✓
	Befestigungspunkte für Auffanggurte	✓	✓	✓
	Schutzabdeckung für Plattformbedienpult	✓	✓	✓
	Plattform-Lasterfassungssystem	✓	✓	✓
	Proportionale Fahr- und Hubsteuerung	✓	✓	✓
	SmartLink Zweizonen-Steuerung	✓	✓	✓
Chassis	Lift Connect Telematik		○	○
	Lift Connect mit Access Manager Upgrade		○	○
	Bio 32 Biologisch abbaubares Hydrauliköl		○	○
	Lift Guard Alarm mit weißem Rauschen		○	○
	Lift Tools Auslaufschutz (E-Drive)			○
	Selbstnivellierende hydraulische Abstützungen (nur bei GS-3232)	✓	✓	✓
	Notablass zum Senken der Plattform	✓	✓	✓
	In voller Höhe verfahrbar (GS-3246)	✓	✓	✓
	Zwei AC-Fahrmotoren an den Vorderrädern (E-Drive)	✓	✓	✓
	Mehrfachscheibenbremsen an zwei Rädern	✓	✓	✓
	Vorrichtung zum elektrischen Lösen der Bremsen (nur E-Drive)	✓	✓	✓
	Vorrichtung zum manuellen Lösen der Bremsen	✓	✓	✓
	Vollintegriertes Diagnosesystem mit Batterieladungsanzeige	✓	✓	✓
	Lochfahrerschutz	✓	✓	✓
	Stapertaschen	✓	✓	✓
	Nichtmarkierenden Vollgummireifen	✓	✓	✓
	Tech Pro Link Anschluss	✓	✓	✓
Verzurrpunkte und Kranösen	✓	✓	✓	

- S Standard
- S+ Standardkonfiguration plus Optionen
- BtO Individuelle Konfiguration (Build to Order)
- ✓ Standard-Leistungsmerkmale
- Optionen



Einsatz im Innen- & Außenbereich



Seitliche Stapeltaschen



E-Drive



Original Genie Zubehör⁽¹⁾

- Lift Tools Produktivitätswerkzeuge
- Lift Connect-Telematik-Abonnement
- Tech Pro Link Handgerät

(1) Weiteres Original Genie Zubehör verfügbar auf Parts.GenieLift.com.

Technische Daten können ohne vorherige Ankündigung oder Verpflichtung geändert werden. Die Fotos und/oder Zeichnungen in diesem Dokument dienen ausschließlich Illustrationszwecken. Informationen über den korrekten Einsatzzweck entnehmen Sie bitte dem jeweiligen Bedienerhandbuch für das entsprechende Produkt. Zuwiderhandlungen entgegen den Anweisungen des entsprechenden Bedienerhandbuchs oder unverantwortliches Handeln können schwere oder tödliche Verletzungen zur Folge haben. Die für unsere Produkte anzuwendende Gewährleistung ist die Standardgewährleistung, die sich auf das entsprechende Produkt und den Verkauf bezieht. Terex gewährt keine anders vereinbarte oder stillschweigend implizierte Gewährleistung. Die aufgeführten Produkte und Serviceleistungen sind in den USA und zahlreichen anderen Ländern eingetragene Handelsmarken, Servicemarken oder Handelsnamen der Terex Corporation bzw. ihrer Tochterunternehmen. Terex, Genie, Quality By Design, Xtra Capacity, Lift Power, Lift Guard, Lift Tools, Lift Connect und Tech Pro Link sind eingetragene Markenzeichen der Terex Corporation oder ihrer Tochtergesellschaften.

